

MADE IN ITALY

SKYGLASS



D'ARRIGO

O F F I C I N E



SKYGLASS & SKYGLASS-S

Una nuova concezione di partizioni vetrate si appresta a debuttare nelle Officine D'Arrigo. Un infisso studiato appositamente per coniugare prestazioni tecniche e design in tutti i contesti caratterizzati da scenari dal grande impatto visivo.

Qualità dei dettagli e dei materiali

È la cura dei dettagli che ci rende unici. Per ottenere risultati straordinari contiamo sulla passione, sulla conoscenza tecnica e sull'utilizzo di materiali innovativi e sempre al passo con i tempi.

La forza costruttiva

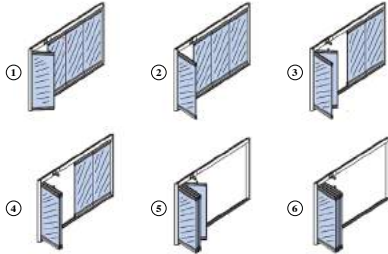
Risultati esclusivi si ottengono solo con nuove concezioni e con una formazione continua. La tecnologia di produzione, i sistemi di lavorazione e la meticolosa cura dei nostri operatori sono gli elementi base delle nostre officine, capaci di soddisfare qualunque committenza.

SKYGLASS è il nuovo sistema di vetrate panoramiche firmato Officine D'Arrigo studiato appositamente per garantire una totale visione del panorama o di ambienti di particolare bellezza. Le vetrate SKYGLASS sono, infatti, prive di montanti: apertura e chiusura avvengono mediante la movimentazione e l'impacchettamento di singole ante in vetro su di una guida in alluminio, fissata a terra e senza baia di parcheggio. SKYGLASS è un sistema di chiusura versatile: si adatta a qualsiasi contesto consentendo anche di chiudere grandi luci.



SKYGLASS: Movimentazione

Le singole ante scorrono per poi essere impacchettate lateralmente.



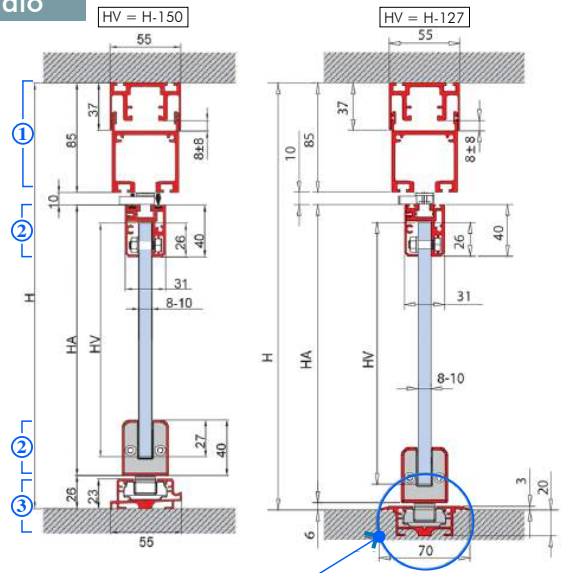
SKYGLASS: Dettaglio telaio

Dettaglio costruttivo del telaio fisso e dell'anta.

La guida su cui scorre l'anta può essere fissata a spessore o incassata a pavimento.

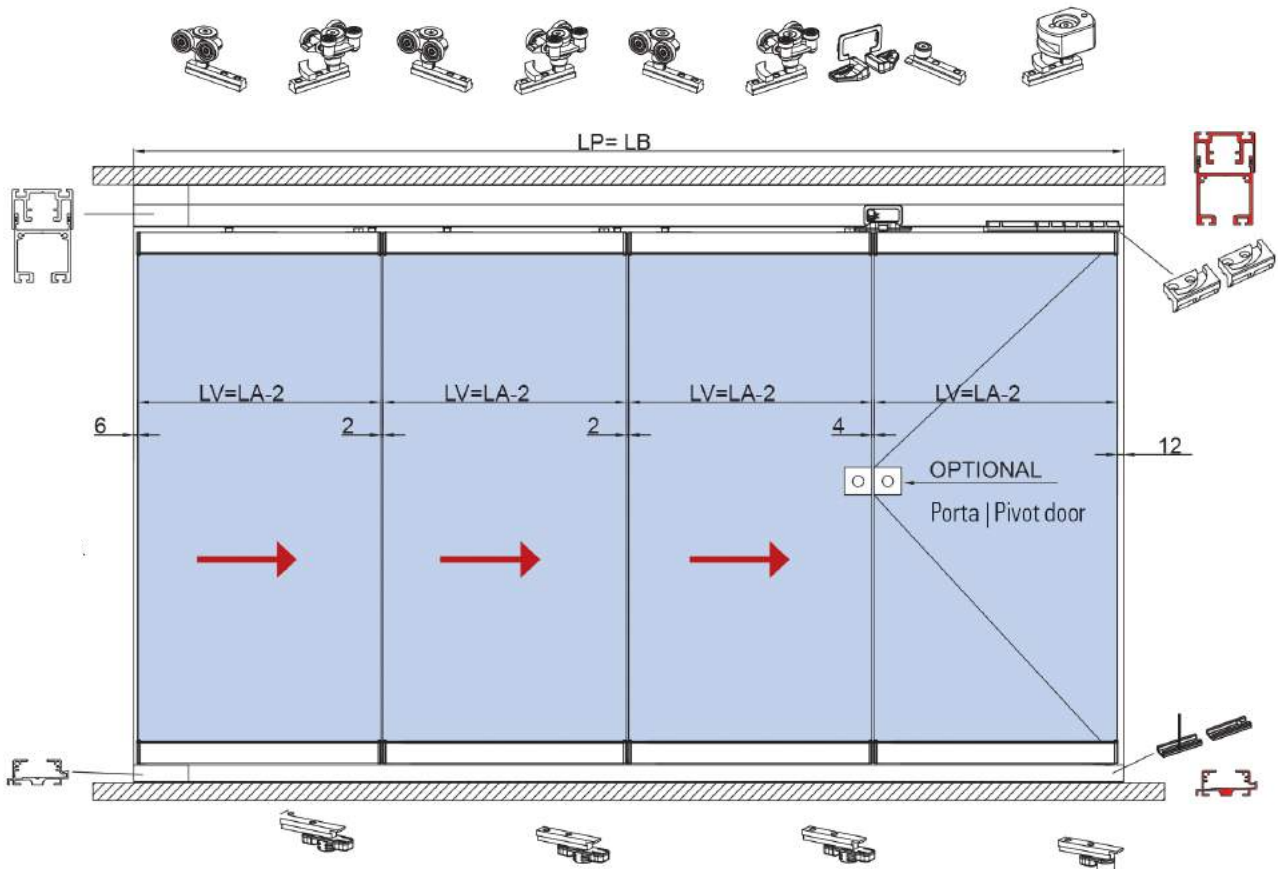
- ① Binario superiore di scorrimento e profilo di regolazione alluminio anodizzato
- ② Profilo anta con vetro
- ③ Guida in alluminio (possibilità di incasso)

Guida incassata




SKYGLASS: Dettaglio vetrata

Dettaglio costruttivo della vetrata-tipo a 4 ante comprensiva di tutti gli accessori che la costituiscono.





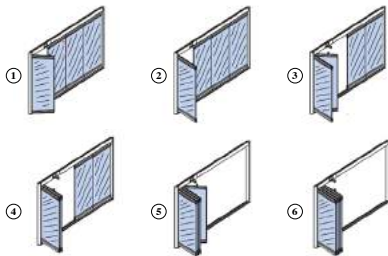




Per conferire alle vetrate panoramiche **SKYGLASS thermic** delle buone prestazioni in termini di isolamento termico, è stato messo a punto un sistema di ante con vetrocamera e telaio in alluminio con montanti a vista da 20 mm.

SKYGLASS thermic: Movimentazione

Le singole ante scorrono per poi essere impacchettate lateralmente.

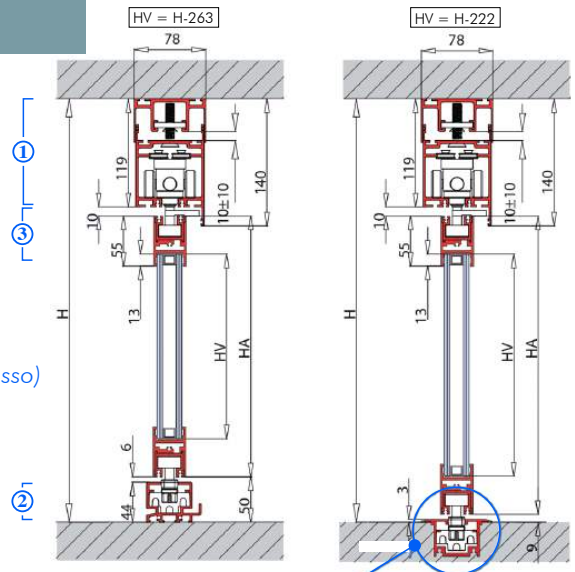


SKYGLASS thermic: Dettaglio telaio

Dettaglio costruttivo del telaio fisso e dell'anta. La guida su cui scorre l'anta può essere fissata a spessore o incassata.

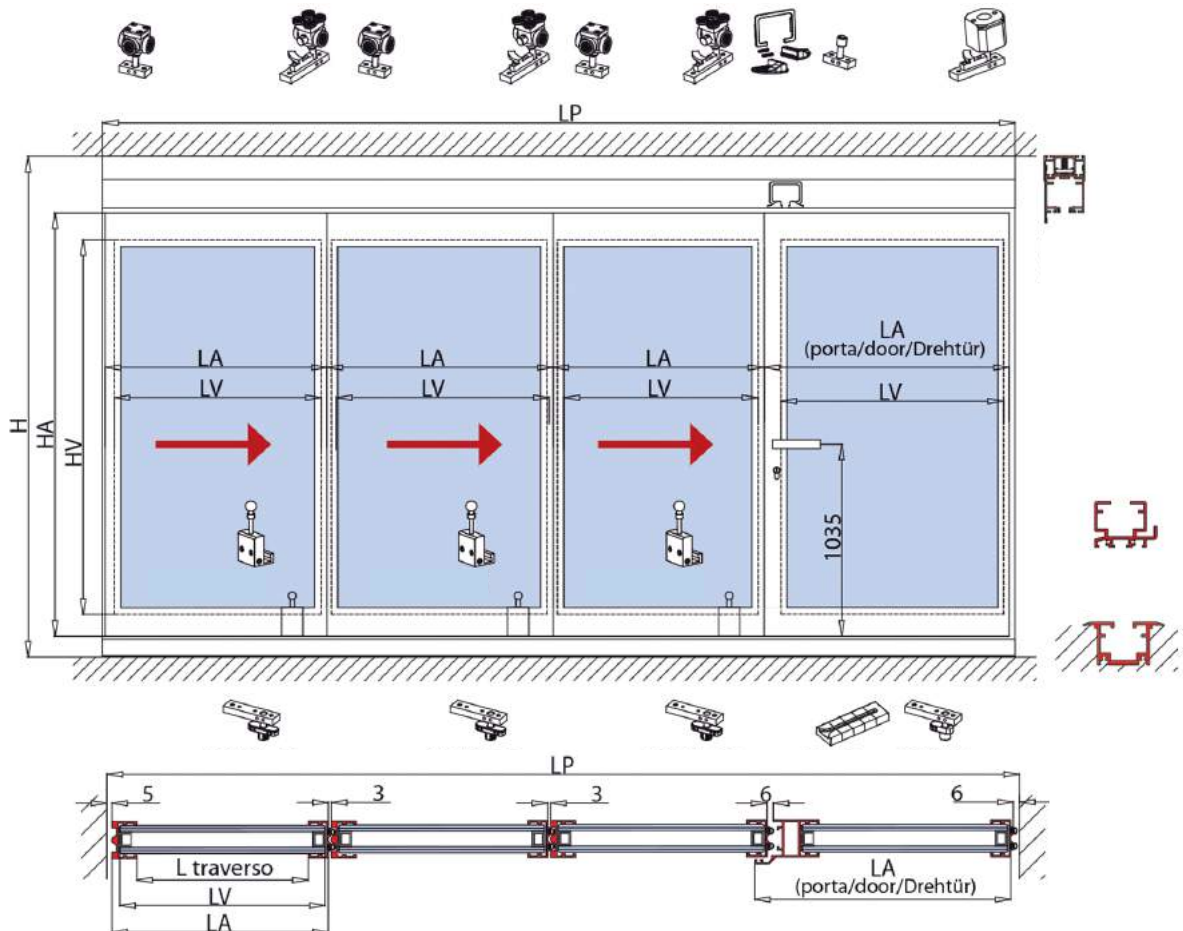
- ① Guida superiore di scorrimento e profilo di regolazione.
- ② Guida inferiore in alluminio anodizzato (possibilità di incasso)
- ③ Traverso orizzontale


Guida incassata



SKYGLASS thermic: Dettaglio vetrata

Dettaglio costruttivo della vetrata-tipo a 4 ante comprensiva di tutti gli accessori che la costituiscono.





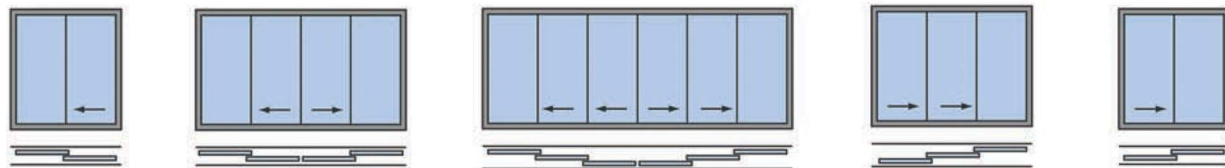
SKYGLASS-S rappresenta una valida alternativa alle vetrate a parcheggio SKYGLASS. SKYGLASS-S presenta una movimentazione del tipo scorrevole telescopico: anche in questo caso, l'assenza dei montanti assicura la completa visione di scenari e ambienti di particolare pregio. Lo scorrimento delle ante a tutto vetro avviene su di una doppia guida (superiore ed inferiore) prevista con un numero di vie che va da un minimo di 2 ad un massimo di 5, in relazione al numero di ante





SKYGLASS-S: Movimentazione

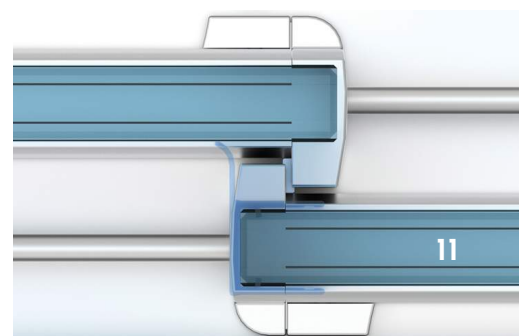
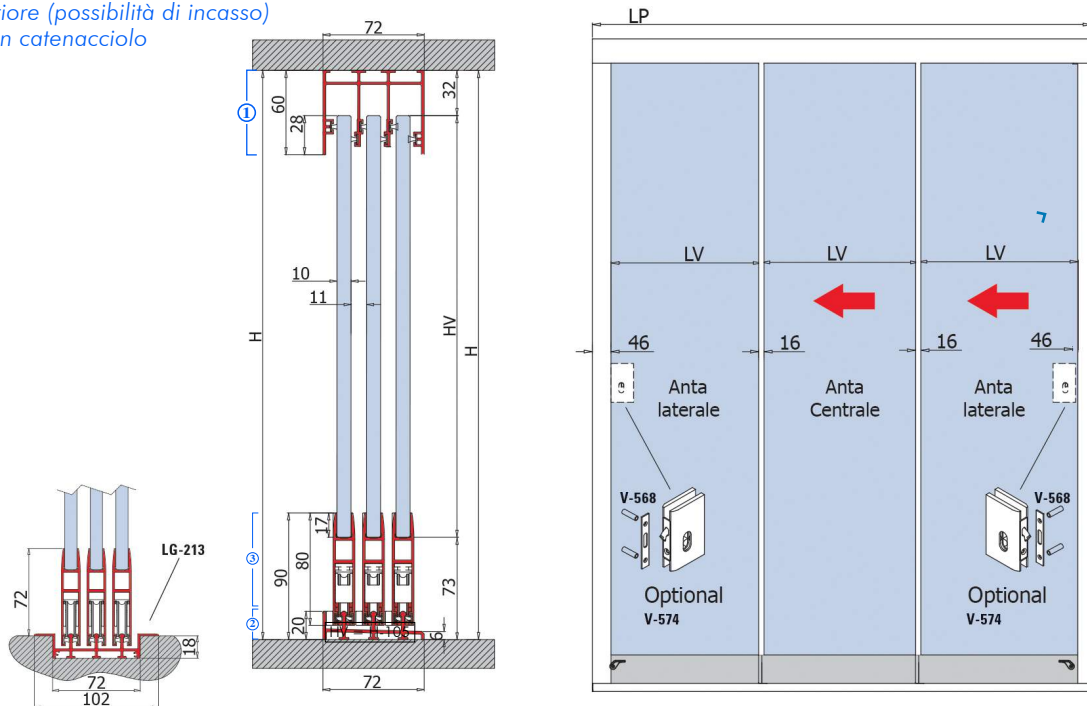
Movimentazione delle ante.



SKYGLASS-S: Dettaglio costruttivo

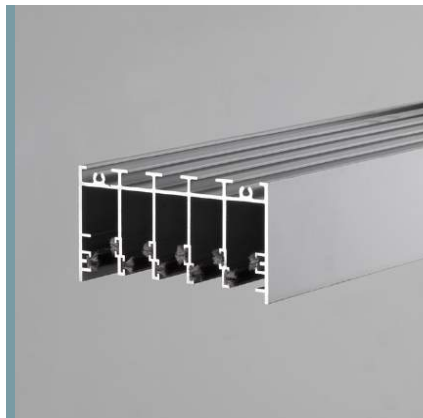
Possibilità di incassare il binario inferiore a pavimento.

- ① Binario superiore
- ② Guida inferiore (possibilità di incasso)
- ③ Traverso con catenacciolo





Binario superiore 3 vie



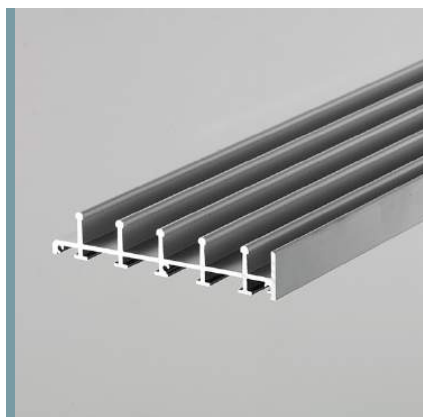
Binario superiore 5 vie



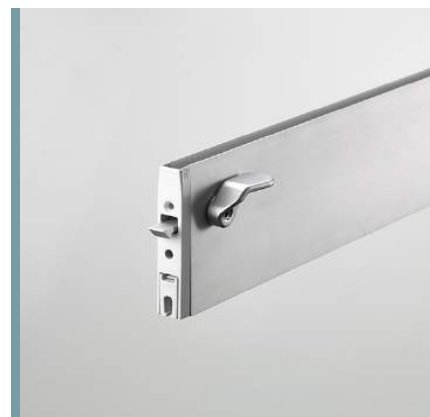
Profilo per anta



Guide inferiore 3 vie



Guide inferiore 5 vie



Catenacciolo



Serratura



Controserratura

SKYGLASS-S dettaglio dei profili costituenti la vetrata.

Optional
Serratura minima 55 ribassata con gancio per scorrevole, chiavistello tondo e scrocco ad olivetta.


SKYGLASS

TINTE DI SERIE

	RAL 9010	Bianco puro
	RAL 1013	Bianco perla
	RAL 9006	Silver

TINTE SU RICHIESTA

	RAL 9005	Nero opaco*
	RAL 8017	Marrone*
	RAL 7016	Grigio antracite*
		Verde gotico*

 Effetto legno**

 Effetto acciaio**

*con incremento del 5% sui costi

**con incremento del 15 % sui costi

SKYGLASS

MATERIALI

Le vetrate panoramiche SKYGLASS e SKYGLASS-S sono realizzate con materiali di qualità e dalle elevate prestazioni tecnologiche.

Tutti gli accessori sono prodotti in Italia, da azienda leader nel settore della produzione e vendita di accessori alluminio e acciaio; le ante in vetro vengono prodotte *in loco*: SKYGLASS e SKYGLASS thermic possono essere realizzate nella doppia variante:

- Vetro temprato (opzione extrachiario) con spessore 8-10 mm;
- Vetrocamera del tipo 33.1/14/33.1 (opzione extrachiario).

SKYGLASS-S è invece, realizzabile esclusivamente in vetro temprato con spessore 10mm (opzione extrachiario)



H	L	140	150	160	170	180	190	200	210	220	230	240	250
140		686	735	784	833	882	931	980	1029	1078	1127	1176	1225
150		735	787,5	840	892,5	945	997,5	1050	1102,5	1155	1207,5	1260	1312,5
160		784	840	896	952	1008	1064	1120	1176	1232	1288	1344	1400
170		833	892,5	952	1011,5	1071	1130,5	1190	1249,5	1309	1368,5	1428	1487,5
180		882	945	1008	1071	1134	1197	1260	1323	1386	1449	1512	1575
190		931	997,5	1064	1130,5	1197	1263,5	1330	1396,5	1463	1529,5	1596	1662,5
200		980	1050	1120	1190	1260	1330	1400	1470	1540	1610	1680	1750
210		1029	1102,5	1176	1249,5	1323	1396,5	1470	1543,5	1617	1690,5	1764	1837,5
220		1078	1155	1232	1309	1386	1463	1540	1617	1694	1771	1848	1925
230		1127	1207,5	1288	1368,5	1449	1529,5	1610	1690,5	1771	1851,5	1932	2012,5
240		1176	1260	1344	1428	1512	1596	1680	1764	1848	1932	2016	2100
250		1225	1312,5	1400	1487,5	1575	1662,5	1750	1837,5	1925	2012,5	2100	2187,5
260		1274	1365	1456	1547	1638	1729	1820	1911	2002	2093	2184	2275

I prezzi sopra riportati fanno riferimento ad una vetrata-tipo costituita da vetro temprato spesso 10mm e telaio in alluminio nei colori RAL base.
Per maggiori informazioni o richieste contattare gli agenti o inviare una mail all'indirizzo info@darrigoofficine.it

H	L	260	270	280	290	300	310	320	330	340	350	360	370
140		1274	1323	1372	1421	1470	1519	1568	1617	1666	1715	1764	1813
150		1365	1417,5	1470	1522,5	1575	1627,5	1680	1732,5	1785	1837,5	1890	1942,5
160		1456	1512	1568	1624	1680	1736	1792	1848	1904	1960	2016	2072
170		1547	1606,5	1666	1725,5	1785	1844,5	1904	1963,5	2023	2082,5	2142	2201,5
180		1638	1701	1764	1827	1890	1953	2016	2079	2142	2205	2268	2331
190		1729	1795,5	1862	1928,5	1995	2061,5	2128	2194,5	2261	2327,5	2394	2460,5
200		1820	1890	1960	2030	2100	2170	2240	2310	2380	2450	2520	2590
210		1911	1984,5	2058	2131,5	2205	2278,5	2352	2425,5	2499	2572,5	2646	2719,5
220		2002	2079	2156	2233	2310	2387	2464	2541	2618	2695	2772	2849
230		2093	2173,5	2254	2334,5	2415	2495,5	2576	2656,5	2737	2817,5	2898	2978,5
240		2184	2268	2352	2436	2520	2604	2688	2772	2856	2940	3024	3108
250		2275	2362,5	2450	2537,5	2625	2712,5	2800	2887,5	2975	3062,5	3150	3237,5
260		2366	2457	2548	2639	2730	2821	2912	3003	3094	3185	3276	3367

H	L	380	390	400	410	420	430	440	450	460	470	480	490
140		1862	1911	1960	2009	2058	2107	2156	2205	2254	2303	2352	2401
150		1995	2047,5	2100	2152,5	2205	2257,5	2310	2362,5	2415	2467,5	2520	2572,5
160		2128	2184	2240	2296	2352	2408	2464	2520	2576	2632	2688	2744
170		2261	2320,5	2380	2439,5	2499	2558,5	2618	2677,5	2737	2796,5	2856	2915,5
180		2394	2457	2520	2583	2646	2709	2772	2835	2898	2961	3024	3087
190		2527	2593,5	2660	2726,5	2793	2859,5	2926	2992,5	3059	3125,5	3192	3258,5
200		2660	2730	2800	2870	2940	3010	3080	3150	3220	3290	3360	3430
210		2793	2866,5	2940	3013,5	3087	3160,5	3234	3307,5	3381	3454,5	3528	3601,5
220		2926	3003	3080	3157	3234	3311	3388	3465	3542	3619	3696	3773
230		3059	3139,5	3220	3300,5	3381	3461,5	3542	3622,5	3703	3783,5	3864	3944,5
240		3192	3276	3360	3444	3528	3612	3696	3780	3864	3948	4032	4116
250		3325	3412,5	3500	3587,5	3675	3762,5	3850	3937,5	4025	4112,5	4200	4287,5
260		3458	3549	3640	3731	3822	3913	4004	4095	4186	4277	4368	4459

H	L	500	510	520	530	540	550	560	570	580	590	600
140		2411	2421	2431	2441	2451	2461	2471	2481	2491	2501	2511
150		2582,5	2592,5	2602,5	2612,5	2622,5	2632,5	2642,5	2652,5	2662,5	2672,5	2682,5
160		2754	2764	2774	2784	2794	2804	2814	2824	2834	2844	2854
170		2925,5	2935,5	2945,5	2955,5	2965,5	2975,5	2985,5	2995,5	3005,5	3015,5	3025,5
180		3097	3107	3117	3127	3137	3147	3157	3167	3177	3187	3197
190		3268,5	3278,5	3288,5	3298,5	3308,5	3318,5	3328,5	3338,5	3348,5	3358,5	3368,5
200		3440	3450	3460	3470	3480	3490	3500	3510	3520	3530	3540
210		3611,5	3621,5	3631,5	3641,5	3651,5	3661,5	3671,5	3681,5	3691,5	3701,5	3711,5
220		3783	3793	3803	3813	3823	3833	3843	3853	3863	3873	3883
230		3954,5	3964,5	3974,5	3984,5	3994,5	4004,5	4014,5	4024,5	4034,5	4044,5	4054,5
240		4126	4136	4146	4156	4166	4176	4186	4196	4206	4216	4226
250		4297,5	4307,5	4317,5	4327,5	4337,5	4347,5	4357,5	4367,5	4377,5	4387,5	4397,5
260		4469	4479	4489	4499	4509	4519	4529	4539	4549	4559	4569

SKYGLASS thermic

H	L	140	150	160	170	180	190	200	210	220	230	240	250
140		1489,6	1596	1702,4	1808,8	1915,2	2021,6	2128	2234,4	2340,8	2447,2	2553,6	2660
150		1596	1710	1824	1938	2052	2166	2280	2394	2508	2622	2736	2850
160		1702,4	1824	1945,6	2067,2	2188,8	2310,4	2432	2553,6	2675,2	2796,8	2918,4	3040
170		1808,8	1938	2067,2	2196,4	2325,6	2454,8	2584	2713,2	2842,4	2971,6	3100,8	3230
180		1915,2	2052	2188,8	2325,6	2462,4	2599,2	2736	2872,8	3009,6	3146,4	3283,2	3420
190		2021,6	2166	2310,4	2454,8	2599,2	2743,6	2888	3032,4	3176,8	3321,2	3465,6	3610
200		2128	2280	2432	2584	2736	2888	3040	3192	3344	3496	3648	3800
210		2234,4	2394	2553,6	2713,2	2872,8	3032,4	3192	3351,6	3511,2	3670,8	3830,4	3990
220		2340,8	2508	2675,2	2842,4	3009,6	3176,8	3344	3511,2	3678,4	3845,6	4012,8	4180
230		2447,2	2622	2796,8	2971,6	3146,4	3321,2	3496	3670,8	3845,6	4020,4	4195,2	4370
240		2553,6	2736	2918,4	3100,8	3283,2	3465,6	3648	3830,4	4012,8	4195,2	4377,6	4560
250		2660	2850	3040	3230	3420	3610	3800	3990	4180	4370	4560	4750
260		2766,4	2964	3161,6	3359,2	3556,8	3754,4	3952	4149,6	4347,2	4544,8	4742,4	4940

I prezzi sopra riportati fanno riferimento ad una vetrata-tipo costituita da vetrocamera 33.1/14/33.1 e telaio in alluminio nei colori RAL base.
Per maggiori informazioni o richieste contattare gli agenti o inviare una mail all'indirizzo info@darrigoofficine.it

H	L	260	270	280	290	300	310	320	330	340	350	360	370
140		2766,4	2872,8	2979,2	3085,6	3192	3298,4	3404,8	3511,2	3617,6	3724	3830,4	3936,8
150		2964	3078	3192	3306	3420	3534	3648	3762	3876	3990	4104	4218
160		3161,6	3283,2	3404,8	3526,4	3648	3769,6	3891,2	4012,8	4134,4	4256	4377,6	4499,2
170		3359,2	3488,4	3617,6	3746,8	3876	4005,2	4134,4	4263,6	4392,8	4522	4651,2	4780,4
180		3556,8	3693,6	3830,4	3967,2	4104	4240,8	4377,6	4514,4	4651,2	4788	4924,8	5061,6
190		3754,4	3898,8	4043,2	4187,6	4332	4476,4	4620,8	4765,2	4909,6	5054	5198,4	5342,8
200		3952	4104	4256	4408	4560	4712	4864	5016	5168	5320	5472	5624
210		4149,6	4309,2	4468,8	4628,4	4788	4947,6	5107,2	5266,8	5426,4	5586	5745,6	5905,2
220		4347,2	4514,4	4681,6	4848,8	5016	5183,2	5350,4	5517,6	5684,8	5852	6019,2	6186,4
230		4544,8	4719,6	4894,4	5069,2	5244	5418,8	5593,6	5768,4	5943,2	6118	6292,8	6467,6
240		4742,4	4924,8	5107,2	5289,6	5472	5654,4	5836,8	6019,2	6201,6	6384	6566,4	6748,8
250		4940	5130	5320	5510	5700	5890	6080	6270	6460	6650	6840	7030
260		5137,6	5335,2	5532,8	5730,4	5928	6125,6	6323,2	6520,8	6718,4	6916	7113,6	7311,2

I prezzi sopra riportati fanno riferimento ad una vetrata-tipo costituita da vetrocamera 33.1/14/33.1 e telaio in alluminio nei colori RAL base.
Per maggiori informazioni o richieste contattare gli agenti o inviare una mail all'indirizzo info@darrigoofficine.it

SKYGLASS thermic

H	L	380	390	400	410	420	430	440	450	460	470	480	490
140		4043,2	4149,6	4256	4362,4	4468,8	4575,2	4681,6	4788	4894,4	5000,8	5107,2	5213,6
150		4332	4446	4560	4674	4788	4902	5016	5130	5244	5358	5472	5586
160		4620,8	4742,4	4864	4985,6	5107,2	5228,8	5350,4	5472	5593,6	5715,2	5836,8	5958,4
170		4909,6	5038,8	5168	5297,2	5426,4	5555,6	5684,8	5814	5943,2	6072,4	6201,6	6330,8
180		5198,4	5335,2	5472	5608,8	5745,6	5882,4	6019,2	6156	6292,8	6429,6	6566,4	6703,2
190		5487,2	5631,6	5776	5920,4	6064,8	6209,2	6353,6	6498	6642,4	6786,8	6931,2	7075,6
200		5776	5928	6080	6232	6384	6536	6688	6840	6992	7144	7296	7448
210		6064,8	6224,4	6384	6543,6	6703,2	6862,8	7022,4	7182	7341,6	7501,2	7660,8	7820,4
220		6353,6	6520,8	6688	6855,2	7022,4	7189,6	7356,8	7524	7691,2	7858,4	8025,6	8192,8
230		6642,4	6817,2	6992	7166,8	7341,6	7516,4	7691,2	7866	8040,8	8215,6	8390,4	8565,2
240		6931,2	7113,6	7296	7478,4	7660,8	7843,2	8025,6	8208	8390,4	8572,8	8755,2	8937,6
250		7220	7410	7600	7790	7980	8170	8360	8550	8740	8930	9120	9310
260		7508,8	7706,4	7904	8101,6	8299,2	8496,8	8694,4	8892	9089,6	9287,2	9484,8	9682,4

I prezzi sopra riportati fanno riferimento ad una vetrata-tipo costituita da vetrocamera 33.1/14/33.1 e telaio in alluminio nei colori RAL base.
Per maggiori informazioni o richieste contattare gli agenti o inviare una mail all'indirizzo info@darrigoofficine.it

H	L	500	510	520	530	540	550	560	570	580	590	600
140		5223,6	5233,6	5243,6	5253,6	5263,6	5273,6	5283,6	5293,6	5303,6	5313,6	5323,6
150		5596	5606	5616	5626	5636	5646	5656	5666	5676	5686	5696
160		5968,4	5978,4	5988,4	5998,4	6008,4	6018,4	6028,4	6038,4	6048,4	6058,4	6068,4
170		6340,8	6350,8	6360,8	6370,8	6380,8	6390,8	6400,8	6410,8	6420,8	6430,8	6440,8
180		6713,2	6723,2	6733,2	6743,2	6753,2	6763,2	6773,2	6783,2	6793,2	6803,2	6813,2
190		7085,6	7095,6	7105,6	7115,6	7125,6	7135,6	7145,6	7155,6	7165,6	7175,6	7185,6
200		7458	7468	7478	7488	7498	7508	7518	7528	7538	7548	7558
210		7830,4	7840,4	7850,4	7860,4	7870,4	7880,4	7890,4	7900,4	7910,4	7920,4	7930,4
220		8202,8	8212,8	8222,8	8232,8	8242,8	8252,8	8262,8	8272,8	8282,8	8292,8	8302,8
230		8575,2	8585,2	8595,2	8605,2	8615,2	8625,2	8635,2	8645,2	8655,2	8665,2	8675,2
240		8947,6	8957,6	8967,6	8977,6	8987,6	8997,6	9007,6	9017,6	9027,6	9037,6	9047,6
250		9320	9330	9340	9350	9360	9370	9380	9390	9400	9410	9420
260		9692,4	9702,4	9712,4	9722,4	9732,4	9742,4	9752,4	9762,4	9772,4	9782,4	9792,4

I prezzi sopra riportati fanno riferimento ad una vetrata-tipo costituita da vetrocamera 33.1/14/33.1 e telaio in alluminio nei colori RAL base.
Per maggiori informazioni o richieste contattare gli agenti o inviare una mail all'indirizzo info@darrigoofficine.it

SKYGLASS-S

H	L	140	150	160	170	180	190	200	210	220	230	240	250
140		588	630	672	714	756	798	840	882	924	966	1008	1050
150		630	675	720	765	810	855	900	945	990	1035	1080	1125
160		672	720	768	816	864	912	960	1008	1056	1104	1152	1200
170		714	765	816	867	918	969	1020	1071	1122	1173	1224	1275
180		756	810	864	918	972	1026	1080	1134	1188	1242	1296	1350
190		798	855	912	969	1026	1083	1140	1197	1254	1311	1368	1425
200		840	900	960	1020	1080	1140	1200	1260	1320	1380	1440	1500
210		882	945	1008	1071	1134	1197	1260	1323	1386	1449	1512	1575
220		924	990	1056	1122	1188	1254	1320	1386	1452	1518	1584	1650
230		966	1035	1104	1173	1242	1311	1380	1449	1518	1587	1656	1725
240		1008	1080	1152	1224	1296	1368	1440	1512	1584	1656	1728	1800
250		1050	1125	1200	1275	1350	1425	1500	1575	1650	1725	1800	1875
260		1092	1170	1248	1326	1404	1482	1560	1638	1716	1794	1872	1950
270		1134	1215	1296	1377	1458	1539	1620	1701	1782	1863	1944	2025
280		1176	1260	1344	1428	1512	1596	1680	1764	1848	1932	2016	2100
290		1218	1305	1392	1479	1566	1653	1740	1827	1914	2001	2088	2175
300		1260	1350	1440	1530	1620	1710	1800	1890	1980	2070	2160	2250

I prezzi sopra riportati fanno riferimento ad una vetrata-tipo costituita da vetro temprato spesso 10mm e telaio in alluminio nei colori RAL base.
Per maggiori informazioni o richieste contattare gli agenti o inviare una mail all'indirizzo info@darrigoofficine.it

H	L	260	270	280	290	300	310	320	330	340	350	360	370
140		1092	1134	1176	1218	1260	1302	1344	1386	1428	1470	1512	1554
150		1170	1215	1260	1305	1350	1395	1440	1485	1530	1575	1620	1665
160		1248	1296	1344	1392	1440	1488	1536	1584	1632	1680	1728	1776
170		1326	1377	1428	1479	1530	1581	1632	1683	1734	1785	1836	1887
180		1404	1458	1512	1566	1620	1674	1728	1782	1836	1890	1944	1998
190		1482	1539	1596	1653	1710	1767	1824	1881	1938	1995	2052	2109
200		1560	1620	1680	1740	1800	1860	1920	1980	2040	2100	2160	2220
210		1638	1701	1764	1827	1890	1953	2016	2079	2142	2205	2268	2331
220		1716	1782	1848	1914	1980	2046	2112	2178	2244	2310	2376	2442
230		1794	1863	1932	2001	2070	2139	2208	2277	2346	2415	2484	2553
240		1872	1944	2016	2088	2160	2232	2304	2376	2448	2520	2592	2664
250		1950	2025	2100	2175	2250	2325	2400	2475	2550	2625	2700	2775
260		2028	2106	2184	2262	2340	2418	2496	2574	2652	2730	2808	2886
270		2106	2187	2268	2349	2430	2511	2592	2673	2754	2835	2916	2997
280		2184	2268	2352	2436	2520	2604	2688	2772	2856	2940	3024	3108
290		2262	2349	2436	2523	2610	2697	2784	2871	2958	3045	3132	3219
300		2340	2430	2520	2610	2700	2790	2880	2970	3060	3150	3240	3330

I prezzi sopra riportati fanno riferimento ad una vetrata-tipo costituita da vetro temprato spesso 10mm e telaio in alluminio nei colori RAL base.
Per maggiori informazioni o richieste contattare gli agenti o inviare una mail all'indirizzo info@darrigoofficine.it

SKYGLASS-S

H	L	380	390	400	410	420	430	440	450	460	470	480	490
140		1596	1638	1680	1722	1764	1806	1848	1890	1932	1974	2016	2058
150		1710	1755	1800	1845	1890	1935	1980	2025	2070	2115	2160	2205
160		1824	1872	1920	1968	2016	2064	2112	2160	2208	2256	2304	2352
170		1938	1989	2040	2091	2142	2193	2244	2295	2346	2397	2448	2499
180		2052	2106	2160	2214	2268	2322	2376	2430	2484	2538	2592	2646
190		2166	2223	2280	2337	2394	2451	2508	2565	2622	2679	2736	2793
200		2280	2340	2400	2460	2520	2580	2640	2700	2760	2820	2880	2940
210		2394	2457	2520	2583	2646	2709	2772	2835	2898	2961	3024	3087
220		2508	2574	2640	2706	2772	2838	2904	2970	3036	3102	3168	3234
230		2622	2691	2760	2829	2898	2967	3036	3105	3174	3243	3312	3381
240		2736	2808	2880	2952	3024	3096	3168	3240	3312	3384	3456	3528
250		2850	2925	3000	3075	3150	3225	3300	3375	3450	3525	3600	3675
260		2964	3042	3120	3198	3276	3354	3432	3510	3588	3666	3744	3822
270		3078	3159	3240	3321	3402	3483	3564	3645	3726	3807	3888	3969
280		3192	3276	3360	3444	3528	3612	3696	3780	3864	3948	4032	4116
290		3306	3393	3480	3567	3654	3741	3828	3915	4002	4089	4176	4263
300		3420	3510	3600	3690	3780	3870	3960	4050	4140	4230	4320	4410

I prezzi sopra riportati fanno riferimento ad una vetrata-tipo costituita da vetro temprato spesso 10mm e telaio in alluminio nei colori RAL base.
Per maggiori informazioni o richieste contattare gli agenti o inviare una mail all'indirizzo info@darrigoofficine.it

H	L	500	510	520	530	540	550	560	570	580	590	600
140		2100	2142	2184	2226	2268	2310	2352	2394	2436	2478	2520
150		2250	2295	2340	2385	2430	2475	2520	2565	2610	2655	2700
160		2400	2448	2496	2544	2592	2640	2688	2736	2784	2832	2880
170		2550	2601	2652	2703	2754	2805	2856	2907	2958	3009	3060
180		2700	2754	2808	2862	2916	2970	3024	3078	3132	3186	3240
190		2850	2907	2964	3021	3078	3135	3192	3249	3306	3363	3420
200		3000	3060	3120	3180	3240	3300	3360	3420	3480	3540	3600
210		3150	3213	3276	3339	3402	3465	3528	3591	3654	3717	3780
220		3300	3366	3432	3498	3564	3630	3696	3762	3828	3894	3960
230		3450	3519	3588	3657	3726	3795	3864	3933	4002	4071	4140
240		3600	3672	3744	3816	3888	3960	4032	4104	4176	4248	4320
250		3750	3825	3900	3975	4050	4125	4200	4275	4350	4425	4500
260		3900	3978	4056	4134	4212	4290	4368	4446	4524	4602	4680
270		4050	4131	4212	4293	4374	4455	4536	4617	4698	4779	4860
280		4200	4284	4368	4452	4536	4620	4704	4788	4872	4956	5040
290		4350	4437	4524	4611	4698	4785	4872	4959	5046	5133	5220
300		4500	4590	4680	4770	4860	4950	5040	5130	5220	5310	5400

I prezzi sopra riportati fanno riferimento ad una vetrata-tipo costituita da vetro temprato spesso 10mm e telaio in alluminio nei colori RAL base.
Per maggiori informazioni o richieste contattare gli agenti o inviare una mail all'indirizzo info@darrigoofficine.it

Oggetto del contratto

Oggetto delle condizioni di contratto è il commercio e la fornitura da parte della ditta D'Arrigo Francesco SRL dei prodotti indicati nel seguente catalogo o realizzati ad hoc su richiesta del Cliente. I prodotti pubblicizzati su riviste, cataloghi, dépliant o web sono da considerarsi esemplificativi e quindi suscettibili di modifiche nei contenuti e nei prezzi.

Oneri del cliente

L'ottenimento di ogni eventuale autorizzazione prevista dai regolamenti locali è da considerarsi esclusivamente a carico del Cliente. Il mancato ottenimento di una o più autorizzazioni non può in alcun modo essere considerato una giusta causa di recesso del Contratto.

Il cliente riconosce quale esclusivo onere la verifica della composizione dello stabile nonché la valutazione dell'idoneità statica dei luoghi su cui andrà posizionata l'opera.

Rimane a carico dell'Azienda, la verifica dell'idoneità statica dei prodotti al luogo di installazione e la valutazione della destinazione d'uso.

Con la conferma d'ordine, la quale avviene a mezzo di firma e al pagamento anticipato di una quotaparte dell'importo complessivo del prodotto, il Cliente garantisce l'idoneità dei luoghi al sistema di fissaggio fornito dall'Azienda ed assume ogni responsabilità conseguente all'installazione di Prodotti.

Modifiche ai prodotti

L'Azienda si riserva il diritto di apportare modifiche ai prodotti senza comunicare né ottenere il consenso del Cliente. Il Cliente riconosce che eventuali modifiche della componentistica dei prodotti e/o delle tonalità di colore fra prodotto finale e catalogo e/o tra prodotti acquistati in tempi differenti non costituiscono un elemento di recessione.

Le parti riconoscono che esclusivamente le indicazioni annotate sulla conferma d'ordine sono le uniche ad avere carattere vincolante.

Condizioni di pagamento

I prezzi indicati dall'Azienda si intendono sempre al netto di IVA. Su richiesta, vengono redatti preventivi per prodotti personalizzati in termine di colore, dimensioni e caratteristiche.

Dai prezzi di listino sono escluse le spese di imballaggio, trasporto e posa in opera.

Nel caso in cui si verifichi da parte del Cliente una inosservanza di quanto pattuito su contratto, la Società ha diritto di sospendere, rinviare o risolvere il contratto, salvo richieste di maggiori danni. In caso di mancato pagamento la Società avrà diritto di avvalersi di ogni rimedio previsto dalla legge, ivi incluso il riacquisto del bene non pagato, salvo ogni diritto di risarcimento danni.

Recesso

Il cliente ha il diritto di recedere unilateralmente dal contratto con la società previa comunicazione inviata tramite PEC all'indirizzo darrigofrancescosrl@pec.it entro la data di produzione del manufatto. Con l'esercizio del diritto di recesso, il Cliente è comunque tenuto a corrispondere una somma pari al 20% dell'importo complessivo. Qualora la richiesta di il recesso avvenga dopo l'inizio della messa in produzione, il Cliente sarà tenuto a versare l'intero importo del manufatto.

Clausola risolutiva espressa (art. 1456 codice civile)

In Caso di ritardo nel pagamento del prezzo, l'Azienda ha diritto di risolvere il contratto con una comunicazione al Cliente, salvo richiesta di maggiori danni.

Spese di imballaggio e spedizione

Salvo diversa indicazione riportata su documento di conferma d'ordine, le spese di imballaggio e spedizione sono da considerarsi a carico del Cliente. Tali spese sono quantificate in valori percentuali di seguito riportati:

spese di imballaggio 3% calcolato sull'importo complessivo della merce;

spese di spedizione 5% calcolato sull'importo complessivo della merce.

La società si riserva il diritto di scegliere il mezzo di trasporto più idoneo al prodotto da consegnare e in nessun caso il Cliente può contestare ritardi, smarrimenti e/o danneggiamenti imputabili al trasportatore.

Modalità di consegna

La merce viene consegnata al corriere/ trasportatore franco fabbrica. Salvo diverse disposizioni pattuite, il prodotto, una volta uscita dall'azienda, viaggia sempre e fin dal momento della presa in carico da parte del trasportatore, corriere o vettore, a rischio e pericolo del cliente, non rientrando nelle disponibilità della società le garanzie assicurative e l'operato del trasportatore. La destinazione di consegna, nel caso fosse differente da quella di fatturazione, dovrà essere sempre indicata in maniera dettagliata in fase di proposta d'ordine o richiesta di preventivo da parte del Cliente; eventuali variazioni concordate con il vettore, successivamente alla partenza della merce, potrebbero comportare dei costi extra che l'azienda si riserva di richiedere. Il Cliente riconosce che l'Azienda, una volta consegnata la merce al trasportatore, non ha alcuna responsabilità in caso di mancata consegna, ritardi, smarrimenti o danneggiamenti degli imballi.

Le consegne sono da considerarsi conformi agli ordini se il Cliente non provvederà a contestare immediatamente eventuali difformità al trasportatore mediante un formale reclamo firmato sul documento di trasporto. Il Cliente dunque dovrà apporre sul documento prima citato la dicitura "accettazione con riserve". Le difformità vanno formalizzate non oltre le 24 ore dal ricevimento. Imballi danneggiati non accettati con riserva e non formalizzati nel momento della consegna, non potranno essere oggetto di sostituzione/ rimborso. Sono sempre ammesse consegne parziali.

Posa in opera

Su richiesta specifica e a spese del Cliente, L'Azienda può inviare il proprio personale o segnalare eventuali montatori competenti per l'installazione del Manufatto. Salvo diversi accordi pattuiti, rimangono a carico del Cliente: la messa in sicurezza del cantiere, il tiro a quota del materiale, il tiro a terra di eventuali parti smontate, il relativo smaltimento e l'esecuzione di qualsiasi opera propedeutica all'installazione o disinstallazione dei manufatti. Richieste di ottenimento di eventuali autorizzazioni necessarie alla messa in opera del manufatto, oltre ad eventuali collaudi sono sempre a carico del Cliente. Ogni dichiarazione da parte della D'Arrigo Francesco SRL non costituisce in alcun caso autorizzazioni sostitutive alle leggi e regolamentazioni vigenti in materia. Eventuali dichiarazioni dell'Azienda, ove previste dalla legge, potranno essere richieste solo dopo l'Avvenuto saldo della fornitura.

Reclami

Il Cliente è tenuto a controllare attentamente imballi e merci al momento della consegna, segnalando la sussistenza di eventuali vizi della fornitura entro 8 giorni dalla consegna degli imballi. Tale segnalazione, opportunamente corredata da nitida documentazione fotografica e da bolla di accompagnamento (con dicitura di "accettazione con riserva") dovrà avvenire mediante PEC all'indirizzo darrigofrancescosrl@pec.it. Il Cliente si obbliga alla conservazione della stessa merce, nell'imballo originale e senza manomissioni, al fine di consentire alla Società, ovvero al trasportatore, le conseguenti verifiche dei vizi riscontrati. Decorso il termine di 8 giorni, tutto quanto in fornitura e consegna sarà considerato accettato senza possibilità di contestazione alcuna. In tutti i casi di contestazione, il Cliente dovrà rendere disponibile all'Azienda, ovvero al trasportatore, ogni opportuna verifica. In caso di vizi e/o difetti di fabbricazione imputabili all'Azienda, il Cliente avrà diritto unicamente alla sostituzione del manufatto e/o dell'articolo in contestazione, senza riconoscimento alcuno di rimborso spese, ivi comprese le spese sostenute dal Cliente per la sostituzione del prodotto posato in opera, spese di manodopera, trasferte, stoccaggi, materiale, spedizione, etc.

Resi su fornitura

Non si accettano resi se non espressamente autorizzati per iscritto e, comunque, non oltre i 5 giorni dal ricevimento della merce. Le spese per la restituzione della merce, qualunque sia il motivo, sono a carico del Cliente. Eventuali resi dovranno essere rispediti a D'Arrigo Francesco SRL, presso la propria sede, perfettamente integri negli imballi originali con allegato relativo documento di trasporto (DDT) ed in porto franco.

Limitazioni di responsabilità

Il cliente riconosce l'Azienda non ha responsabilità alcuna per eventuali incidenti e/o danni causati a persone e cose (ivi compresa la merce oggetto di contratto) durante le fasi di trasporto, manipolazione, tiro a quota, montaggio, installazione, eventuale disinstallazione e reso.

Si conviene, sin da ora, che qualora fossero accertate responsabilità in capo alla D'Arrigo Francesco SRL nei confronti del Cliente, il risarcimento dovuto non potrà essere superiore al prezzo dei Prodotti acquistati, escludendo comunque ulteriori risarcimenti e/o indennizzi per qualsivoglia titolo e/o ragione.

Impegni del cliente

Agli adempimenti nascenti dalla conferma d'ordine sono tenuti il Cliente nonché gli aventi causa a qualsiasi titolo. I familiari del Cliente e qualsivoglia soggetto che spenda il nome o affermi di rappresentare il medesimo si presumono dotati del mandato atto ad impegnare il Cliente.

Divieti di azione

Il cliente non può, per nessuna ragione, ritardare o sospendere i pagamenti, anche se fossero sorte contestazioni o reclami, né può promuovere azioni giudiziarie nei confronti della D'Arrigo Francesco SRL se prima non abbia provveduto ad estinguere in toto il suo debito.

Garanzia

La società garantisce esclusivamente i difetti che siano nettamente percepiti a una distanza di 150 cm e le componenti che dovessero essere sostituite in quanto riconosciute viziato, in contraddittorio, sin dalla fornitura. La garanzia avrà una durata prevista dalla normativa e dalle leggi in materia in riferimento alla data riportata sul documento fiscale comprovante la vendita. La mancata firma per accettazione sui documenti di trasporto o sull'eventuale verbale di collaudo (ove redatto) fa decadere ogni diritto di garanzia.⁷

Rotture o malfunzionamenti dovuti ad un utilizzo improprio o errato utilizzo, condizioni metereologiche avverse (venti di particolare intensità, bombe d'acqua, trombe d'aria, neve copiosa o ghiaccio). Per quanto riguarda le precipitazioni, si puntualizza che non viene garantita la perfetta tenuta all'acqua dei Prodotti in quanto i manufatti sono catalogati come "paravento/ frangivento".

La garanzia decade nel caso in cui l'installazione venga effettuata da operatori non opportunamente formati e competenti, ovvero in caso di utilizzo non conforme alle indicazioni della società, eventuali manomissioni e utilizzo di accessori di ricambio non originali.

Riservato Dominio

La proprietà della merce, ai sensi dell'art. 1523 c.c., è riservata alla D'Arrigo Francesco SRL con divieto all'acquirente di cederla o di alienarla prima del completo pagamento. La mancata estinzione totale del debito, in deroga all'art. 1525 c.c., determinerà a semplice richiesta della D'Arrigo Francesco SRL la risoluzione immediata di diritto del contratto, essendo qui pattuita la clausola risolutiva espressa: ai sensi dell'art. 1526 c.c., i versamenti effettuati andranno a totale beneficio della D'Arrigo Francesco SRL a titolo d'indennità, salvo maggiori danni. I beni e le merci oggetto della presente fornitura non potranno considerarsi incorporati in un immobile, o pertinenza dello stesso, prima del loro completo e totale pagamento e potranno essere rivendicati dalla D'Arrigo Francesco SRL ovunque essi si trovino, anche in deroga al combinato disposto degli artt. 935 e 937, 2° comma, c.c. In ragione di tanto, la D'Arrigo Francesco SRL è autorizzata a portare a conoscenza dell'eventuale proprietario del solo o del terzo comunque interessato, l'esistenza e il contenuto delle presenti condizioni generali di fornitura, con specifico riferimento al patto di riservato dominio.

Disposizioni finali e foro competente

I contratti stipulati con D'Arrigo Francesco SRL sono considerati conclusi in Italia, pertanto sono soggetti alla legge di diritto italiano. I rapporti tra D'Arrigo Francesco SRL ed il Cliente sono regolati in via esclusiva dalle presenti condizioni di vendita che superano e annullano qualsiasi accordo precedentemente e/o verbalmente concluso. Ogni altra pattuizione in contrasto con quanto sopra riportano sarà ritenuta valida solo se formulata per iscritto e sottoscritta da entrambe le parti.





D'Arrigo Francesco SRL

Contrada Rinaudo, sn

95032 BLPASSO (CT)

Codice fiscale e Partita Iva n. 05580860871

Iscrizione C.C.I.A.A. di Catania 410823

MADE IN ITALY

